

株式会社キーエンス社製 VP-90の置き換えのご提案

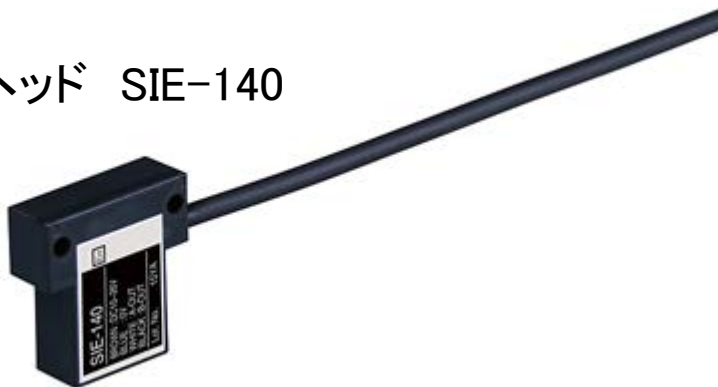
SI-140 システム



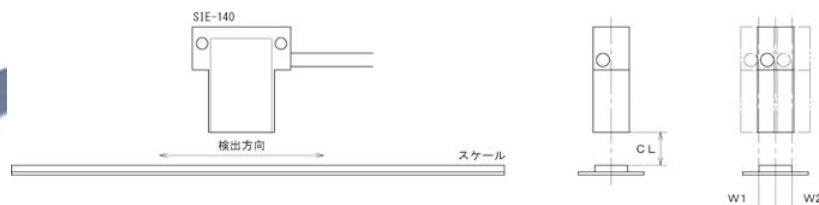
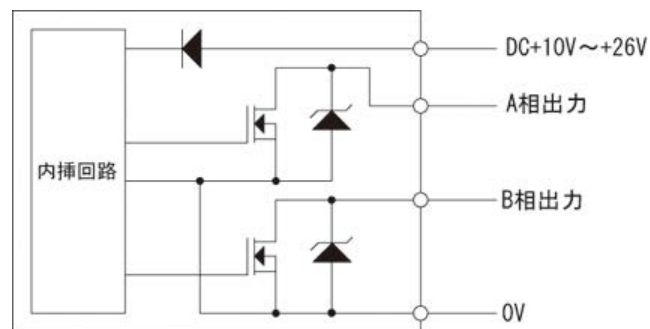
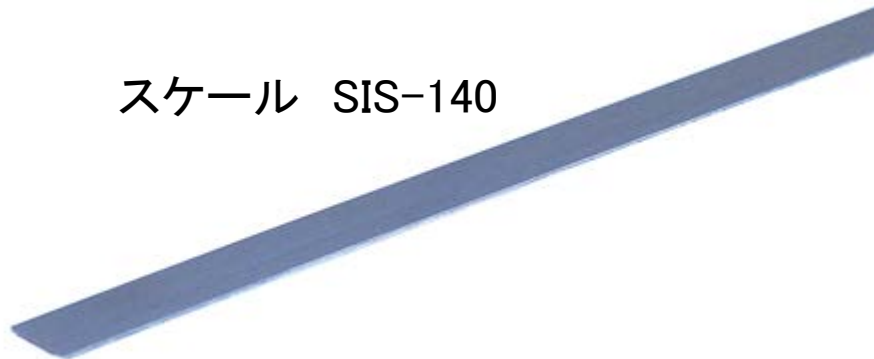
株式会社 マコメ研究所

マコメ研究所製、SI-140 システム

ヘッド SIE-140



スケール SIS-140



スケール	項目	記号	検出範囲
SIS-140	検出距離	C L	6 ± 1 mm
	トラックずれ	W 1、W 2	1 mm

- ・円形スケール(OP-21729)をご使用の場合、マコメ研究所までご相談ください。
- ・ご使用前に必ず取扱説明書と注意点をご確認ください。
- ・マコメ研究所製、SI-140のヘッドとスケールをご用命ください。

製品比較表

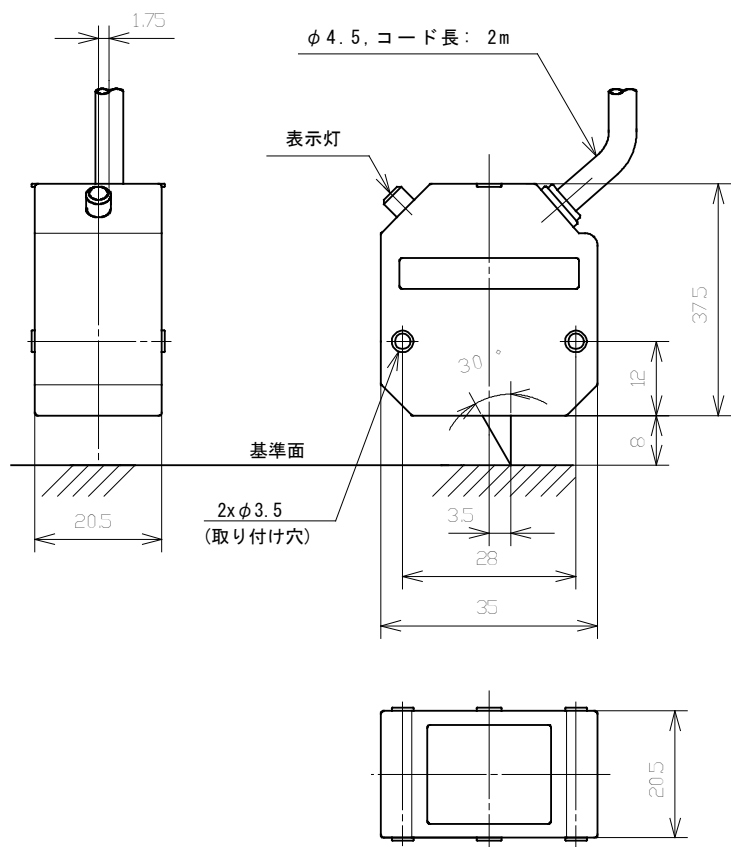
型式	VP-90	SIE-140
検出方式	光学式（光源 赤色LED）	磁気式
検出距離	8mm±10%	6±1mm（精度保証条件） 1～7mm（読み取り可能条件）
分解能	0.1mm	0.1mm
スケール精度	±0.3mm	±0.15Mmm M:単位(m) M≤1m:M=1 1m<M:M=測定長
内挿精度 ※1	—	±0.1mm（精度保証条件） ±0.5mm（読み取り可能条件）
アラーム出力	NPNオープンコレクター出力 30V以下、最大50mA 残留電圧1V以下	なし
A相、B相	NPNオープンコレクター出力 30V以下、最大50mA 残留電圧1V以下	NチャンネルMOSFET オープンドレイン出力 最大30V、最大100mA 残留電圧0.5V以下
最大応答速度	1.2m/s	10m/s
電源電圧	DC+12～+24V±10% リップル(P-P)10%以下	DC+10V～+26V
消費電流	40mA以下	20mA以下
保護回路	電源逆接続保護、サージ保護	電源逆接続保護、出力ESD保護
使用温度範囲	-10～+50℃（氷結しないこと）	-20℃～+60℃（氷結しないこと）
使用湿度範囲	35～85%RH（結露しないこと）	—
外部磁界	—	0.15mT以下
表示灯	安定時：緑色 不安定時：赤色	正常：青色 異常：赤色
外形寸法	35×37.5×20.5	30×32×11.3
コード	φ4.5、長さ2m、5芯	φ4、長さ0.5m、4芯
材質	ガラス強化樹脂	PBT樹脂、Uポリマー
質量	約70g（コード2m付）	約25g（コード0.5m含む）
保護構造	—	IP67（IEC規格）ただしコード端末部を除く
コード延長	10m迄	5m迄 ※2

※1 内挿精度は、スケールの磁気目盛りを電氣的細分化した時の精度で、ヘッドの検出条件により変わります。
検出精度は、スケール精度と内挿精度を加えた値です。詳細は各仕様書でご確認ください。

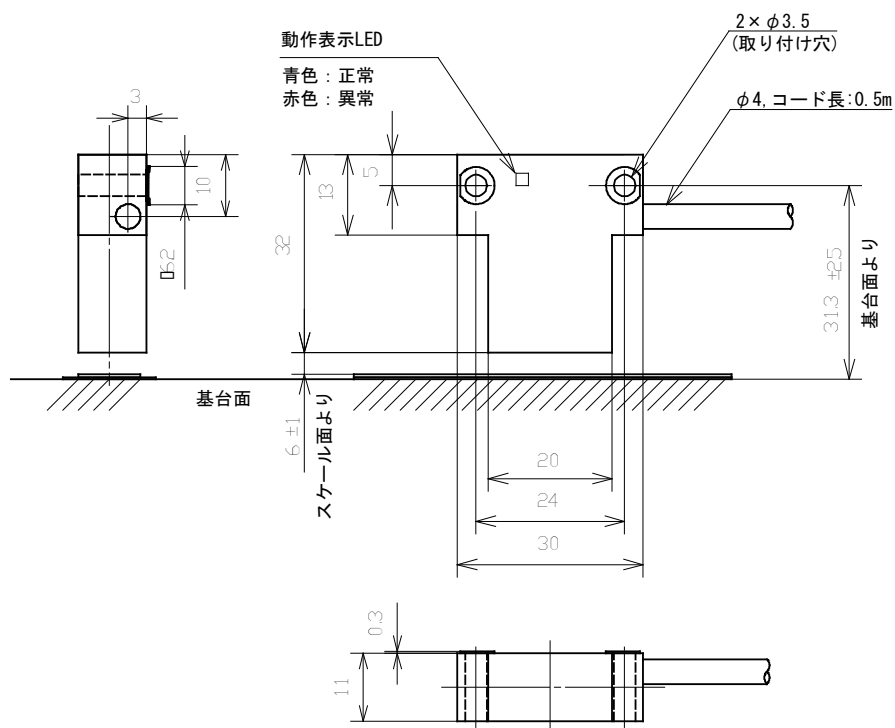
※2 更にコード延長が必要な場合、弊社にお問い合わせください。

VP-90とSIE-140外形図

VP-90外形図

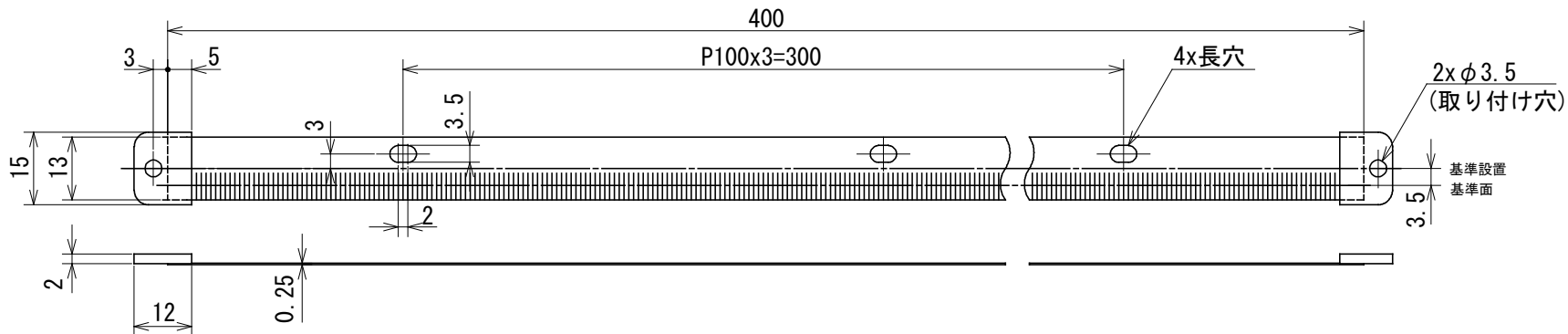


SIE-140外形図

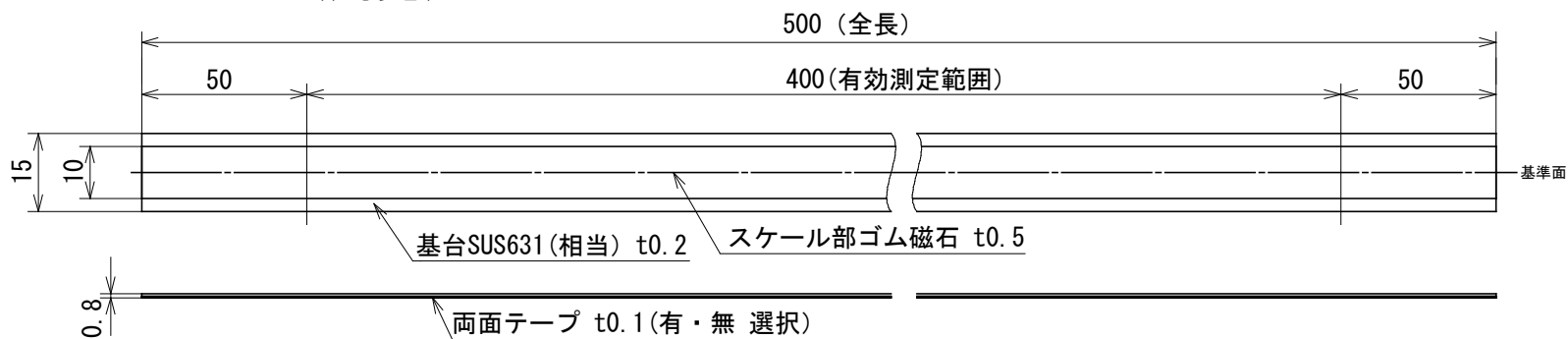


VP-90付属スケールとSIS-140の外形比較

VP-90(付属スケール)



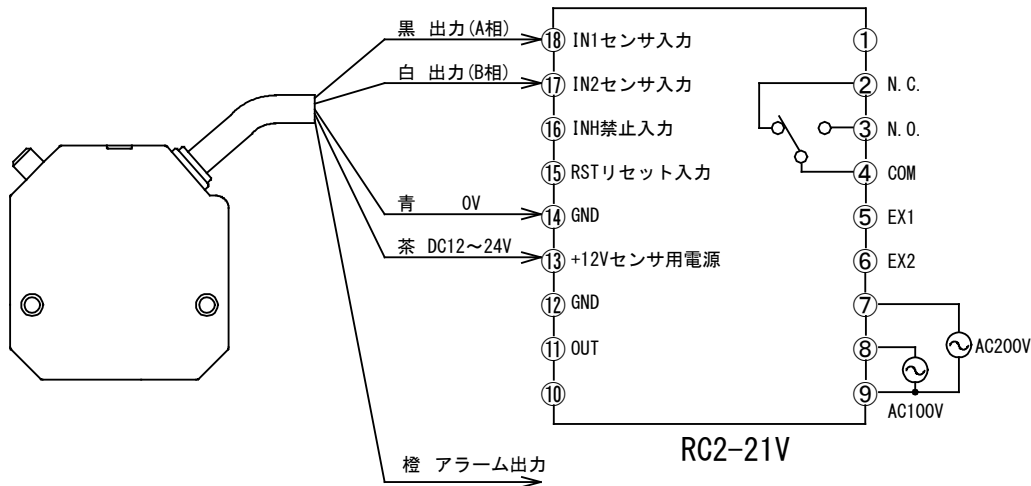
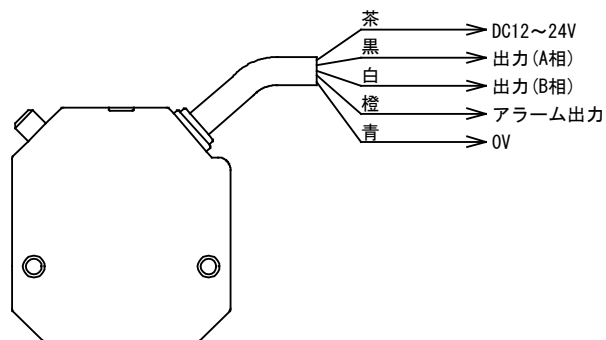
SIS-140-J500(別売)



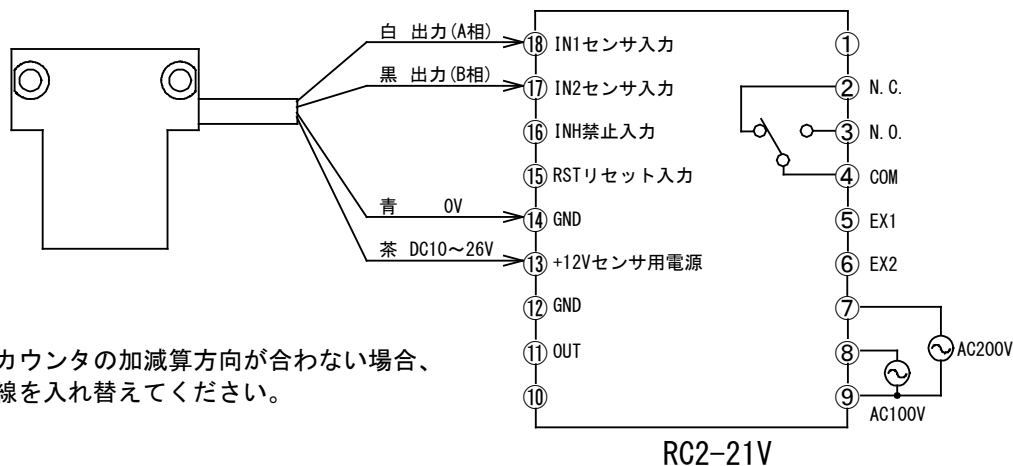
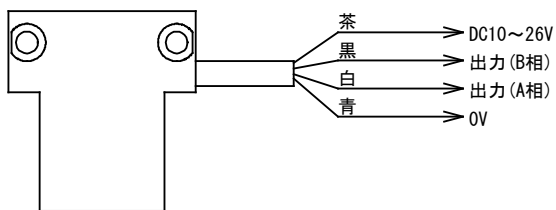
400mmを測定するには、全長500mmのスケールが必要です。

キーエンス社製RC2-21Vとの接続

VP-90の接続



SIE-140の接続

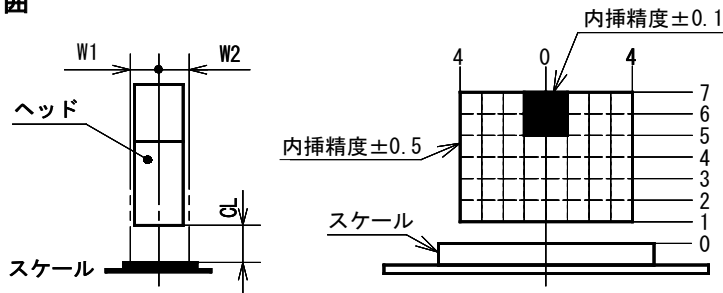


※移動方向とカウンタの加減算方向が合わない場合、
白と黒の配線を入れ替えてください。

ヘッドとSIS-140スケールの取付

- (1)ヘッドの取り付けねじは、非磁性のステンレス、真鍮などのM3ねじを使用します。
- (2)移動方向は、ヘッドのコード引き出し方向がスケールの長手方向を移動するように取り付けます。

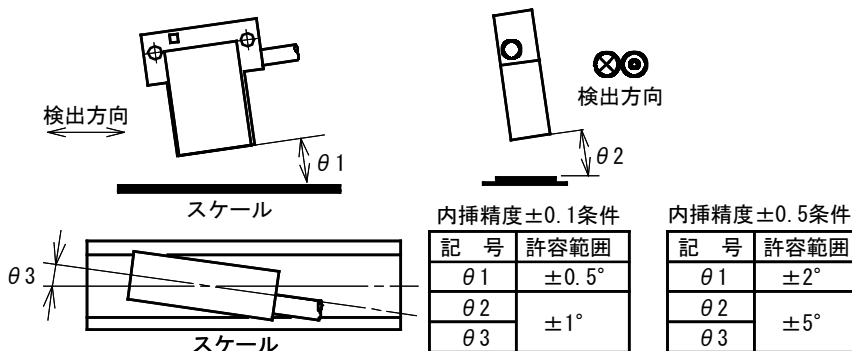
検出範囲



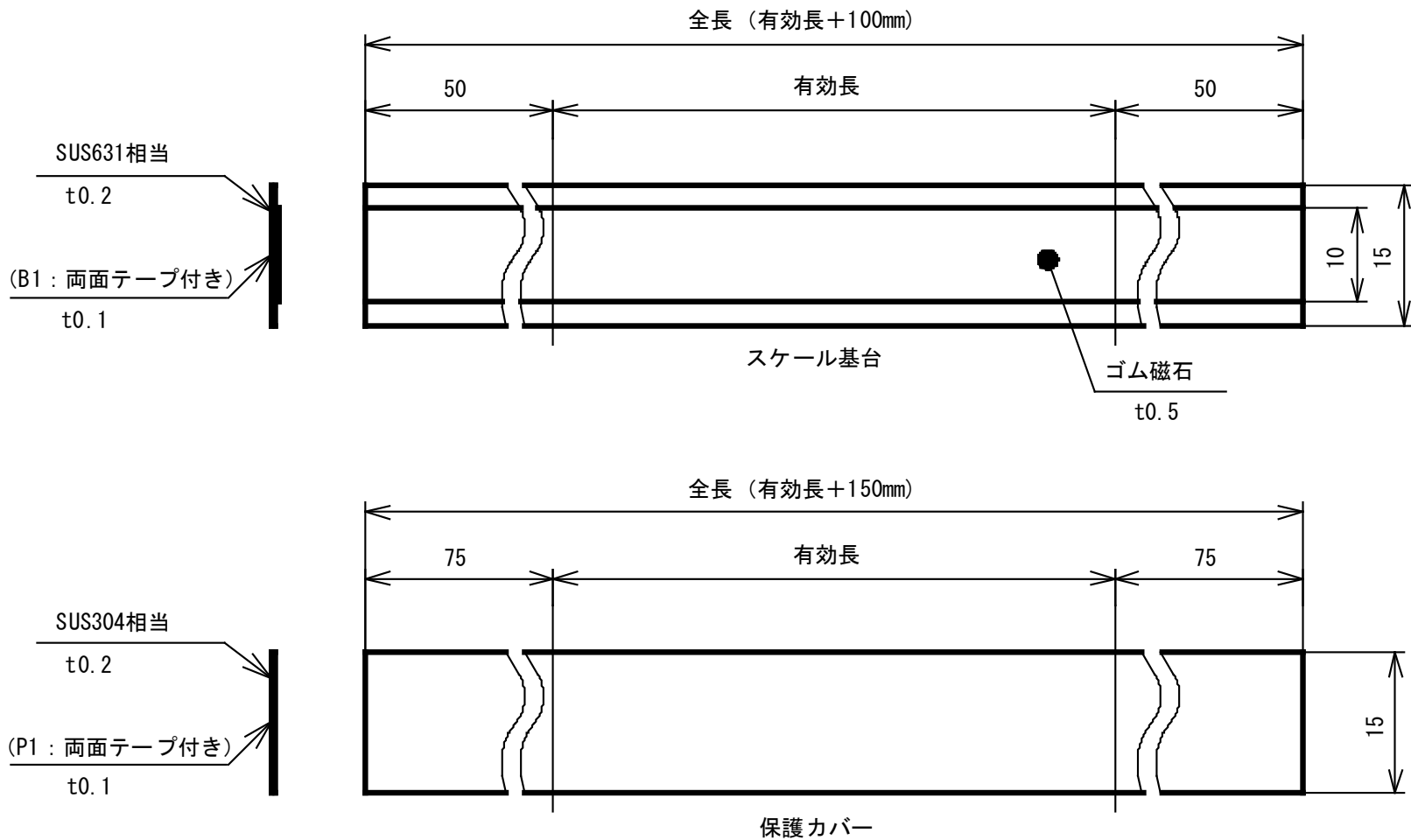
条件	項目	記号	検出範囲
内挿精度±0.1	検出距離	CL	6±1mm
	トラックずれ	W1, W2	1mm
内挿精度±0.5	検出距離	CL	1~7mm
	トラックずれ	W1, W2	4mm

傾きの許容範囲

各傾きを許容範囲以下にしてください。傾きは内挿精度に影響します。
注：傾いた場合にも検出面が検出範囲を超えないようにしてください。

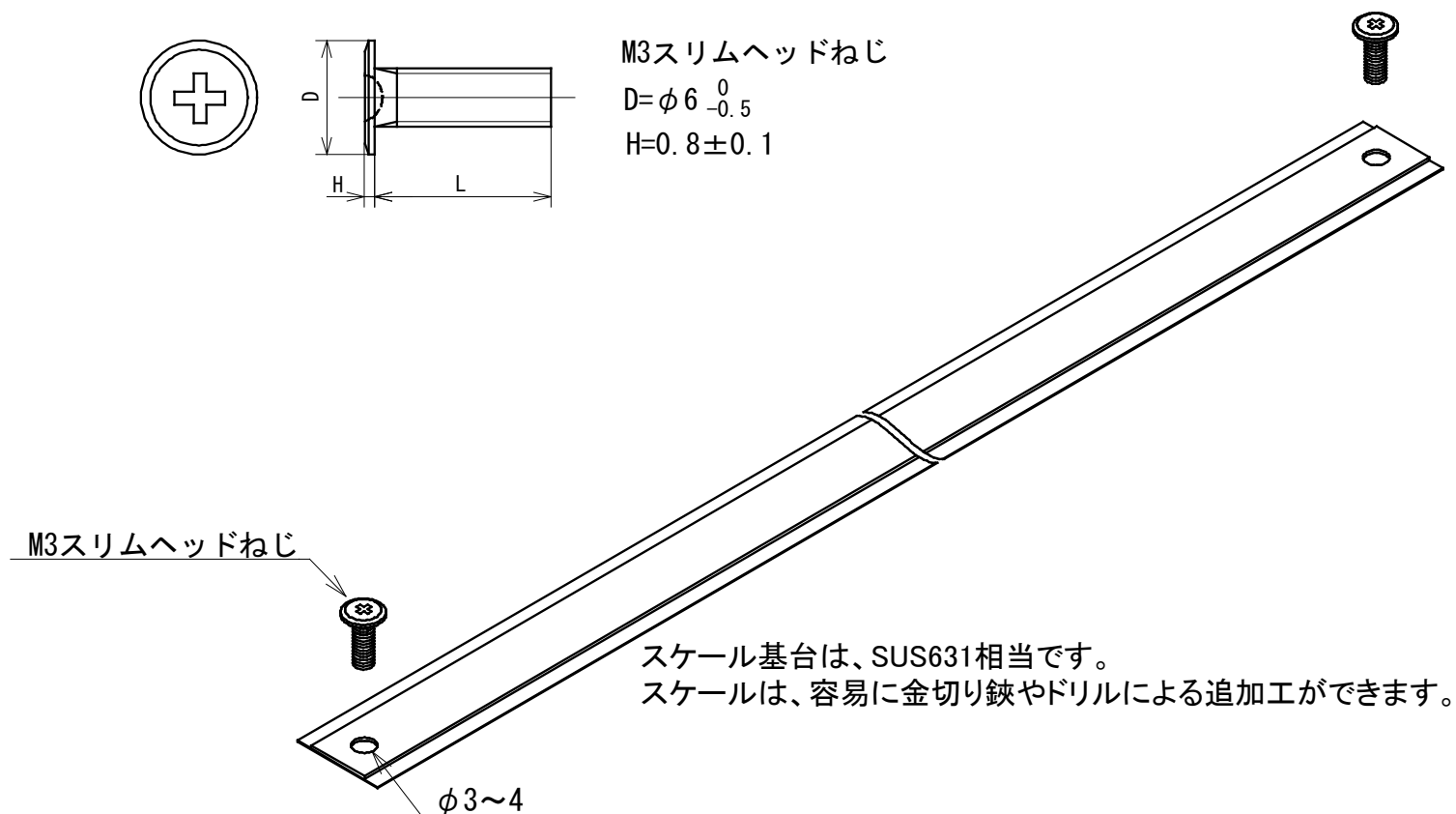


SIS-140外形図



SIS-140取り付け参考図

- ・貼り付ける基台の油分を良く脱脂してから、両面テープ等で接着してください。
- ・ねじで固定する場合、スケール両端にドリルやパンチ等で穴を開けヘッドの干渉が不安な場合、SUSのM3スリムヘッドねじ等の低頭ねじで固定してください。



注意事項

本製品は人体保護を目的とした安全装置としてはご使用いただけません。

設置環境

- (1) 熱源の近く、直射日光の当たる場所、周囲温度の高くなる場所は避けて設置してください。
- (2) 振動や衝撃の加わらない場所へ設置してください。
- (3) 保護構造IP67 は水の浸入に対する保護のみを対象にしています。
油や切削液、洗剤に対しは、能力が低下しますので、ご注意ください。
- (4) コードの端末部は、水の浸入に対して保護されていませんので、水が掛からないようにご配慮ください。
- (5) 輸送時や施工時に、スケールに本来の着磁とは別の弱い磁気が帯磁される事があります。
スケール本来の性能を発揮する為にイニシャライズを行ってください。(スケール取扱説明書参照)
- (6) ヘッド及びコードは、動力線、高圧、大電流を開閉する機器、高周波を発生する機器などノイズ発生源からできる限り離してください。
- (7) 検出間に鉄等の強磁性体を置かないでください。
スケールとヘッドの間に鉄等の強磁性体があると、磁気目盛を正常に読み取れなくなります。

外部磁気

ヘッドは、スケール以外の磁気を読み取ると、誤検出や精度が出ないなどのトラブルが発生しますので、磁気を発生するものからはできる限り離して施工してください。

- (1) 周辺磁界は0.15mT(1.5 ガウス)以下になるようにしてください。
- (2) スケール取り付け基台やヘッド取り付け板が磁化されていないか。
磁性材は、加工時や運搬等の取扱時にマグネットを使う事があり、磁化されている事があります。
- (3) ネジ等が磁化されていないか。
強力に磁化されたネジは遠くまで影響する場合がありますので、ヘッドやスケール取り付け周辺のネジもなるべくSUS 等の非磁性材をご使用ください。
- (4) スケールがアーク溶接された個所に貼り付けられていないか。
溶接個所が磁化されている事があります。

電源と配線

- (1) 定格電圧を超えた電源は絶対に印加しないでください。故障の原因となります。
- (2) 作業中は通電しないでください。
- (3) 誤配線の状態で通電すると、故障の原因となります。
- (4) 使用電源にサージが発生する場合、電源間にサージアブソーバを接続してサージを吸収してください。
- (5) 高電圧、動力線と平行して配線しますと誘導を受けて誤動作あるいは破損の原因となる場合がありますので、別配線をしてください。

その他

- (1) 電源投入、切断時は出力パルスが数パルス出力する可能性があります。
- (2) 出力コードを延長して使用している場合は、移動速度に注意してください。
高速移動時に出力信号が正常に伝送されず、カウント異常になる場合があります。
- (3) A、B相出力はサンプリング方式であるため、移動速度に対してリアルタイムで追従しません。
高速移動での位置計測、速度計測、速度制御等の用途では、不都合が生じる可能性があります。
- (4) 本製品を分解、修理、改造しないでください。
- (5) 廃棄する場合は、産業廃棄物として処理してください。

取り扱い

スケールの金属部は、鋭利な刃物状態です。安全のため取り扱いには必ず保護手袋を着用してください。

- (1) 小さな半径で曲げないでください。
小さな半径(R40 以下)で曲げた場合、永久変形しますので取り扱いには十分注意してください。
- (2) ゴム磁石面を変形させないでください。硬い物で強く押すと変形し磁気目盛りが乱れてしまいます。
- (3) アーク溶接時、溶接用のコードにスケールを近づけないでください。
溶接用のコードには大電流が流れ、発生した磁界によってスケールの磁気目盛を破壊してしまうことがあります。
- (4) 磁石などを近づけないでください。
スケールに磁石などを近づけると、スケールの磁気目盛りが破壊されます。
 - ・ マグネットチャック、マグネットスタンド、マグネット入りドライバーなど近づけないでください。
 - ・ 弱い磁石などでも、近づけると帯磁したり、接触させると磁気目盛りが破壊されたりします。
 - ・ 帯磁しますと、検出精度に影響します。帯磁の有無が心配な場合、イニシャライズをお勧めします。
 - ・ イニシャライズでは、破壊された磁気目盛りは修復できません。
- (5) 油に注意してください。
溶剤系の油はゴム磁石の剥離や、溶けるなどのトラブルが発生し使用できません。
- (6) 検出間に鉄などの強磁性金属板があると、磁気が遮断され、磁気目盛を読み取れません。
- (7) 取り付け基台とスケールの熱膨張係数が違う場合、熱膨張差によりスケールの浮きが発生することがありますので、ご注意ください。

イニシャライズの注意事項

スケール本来の性能を発揮する為に、施工後必ず行ってください。

イニシャライザーは磁気を発生していますので、取り扱いに注意してください。

- (1) 作業後は、ヘッドやスケール近傍で保管しないでください。
- (2) イニシャライザーは磁気カードなどの磁気応用製品に近づけないでください。

Q&A

ご不明な点は、弊社にお問い合わせください。

Q1 取り付けで注意点は？

A1 ヘッドは、鉄などの強磁性体から全方向で、30mm以上離してください。離せない場合、検出感度や動作状態の確認が必要になります。測定範囲全域に於いてユーザー様の実機環境にて十分な検証を行って使用してください。

Q2 その他に鉄の影響は？

A2 ヘッドやスケール、ねじ等周辺の材料は、非磁性体(ステンレスや真鍮)を使用してください。鉄のねじをマグネットドライバー等で、施工されますと、ねじが磁化され、ヘッドの検出に影響を及ぼす事があります。

Q3 スケールの取り扱い注意点は？

A3 スケールの貼り付け場所や、周辺では、マグネットやマグネットチャックや、マグネットドライバー等の 工具を使用しないでください。誤ってスケールに接触すると、スケールの磁気パターンが破壊されます。
鉄の基台に直接施工する場合、基台の取り扱いで、アーク溶接、マグネットチャックを使用して施工していない等、残留磁束がなければ、直接貼り付けられます。

Q4 スケールの設置場所の周辺磁界はどの位まで許容できますか？

A4 スケールヘッドの全方向で0.15mT(1.5G)以下にしてください。

Q5 スケールの長さは？

A5 長さは、0.3m～40m迄 20mm単位での発注をお受けできます。
ただし、測定範囲は、全長-100mmとなりますので、ご注意ください。

Q6 スケールは延長・切断できるの？

A6 スケールは、繋いで延長できる様に製作されています。また、適当な長さに切断してご使用になれます。但し、ユーザー様に於いて切断されたスケールを繋ぐ事は、N、Sのピッチが合わなくなる為、そのままでは、繋ぐ事ができませんのでご注意ください。

※ 決まった長さの短い(1m以下)スケールを弊社に何本もご注文頂くより、長いスケールをカットして施工される方がお得です。

Q&A

Q7 ヘッドコードの長いタイプはありますか？

A7 SIE-140は、コード長標準0.5mです。ヘッドコードは、切断延長ができる為、延長コードにて対応をお願いしております。ヘッドの注文時、オプションでコネクタ付きを選択して頂き、延長コードは5m迄ご用意しております。更に延長がご希望のユーザー様は、弊社にお問い合わせください。

Q8 メンテナンス性は？

A8 ヘッド及びスケールは、消耗部品はありませんので、物理的な破損等がなければ、交換時期は定めておりません。スケールは、長年使って自然に読めなくなった等は皆無です。

Q9 株式会社キーエンス社製円スケール(OP-21729)の代替は？

A9 SI-140システムで使用できる円スケールは有りませんが、他の機種で多数の円スケールの実績がございます。また、ユーザー様の仕様に合った円スケールをご提案させていただきますので、弊社にお問い合わせください。

Q10 販売体制は直販ですか？

A10 直販または、代理店経由での販売です。詳細につきまして、その地区の弊社営業にお尋ねください。

Q11 海外での購入は可能ですか？

A11 海外代理店経由での販売となります。
海外代理店 DISTRIBUTOR LIST を参照してください。

Q12 納期は？

A12 ヘッドは数十台程度在庫していますが、スケールは、ご注文後、長さに合わせて1本ずつ製作しますので、その期間となります。通常2週間程度。トラブル等発生時は、即日対応させていただきます。

国内お問い合わせ先

お客様の地域ごとに、各担当営業所が対応します。

受付時間 9:00～17:00（土、日、祝日、弊社指定休業日を除く）

東京営業所

TEL 03-3734-2211 FAX 03-3734-2217

東京都 神奈川県 埼玉県 千葉県 茨城県 栃木県 群馬県 山梨県 北海道

東北出張所

TEL 050-3672-9229 FAX 03-3734-2217

青森県 岩手県 宮城県 秋田県 山形県 福島県 新潟県

名古屋営業所

TEL 0587-38-1171 FAX 0587-38-1170

愛知県 三重県 静岡県 長野県 岐阜県

大阪営業所

TEL 06-6305-0080 FAX 06-6305-0081

大阪府 兵庫県 京都府 滋賀県 奈良県 和歌山県 福井県 石川県 岡山県 鳥取県 徳島県 香川県 富山県

広島営業所

TEL 082-263-1384 FAX 082-263-2389

広島県 山口県 島根県 愛媛県 高知県

九州出張所

TEL 092-952-4778 FAX 092-952-4798

福岡県 佐賀県 長崎県 熊本県 大分県 宮崎県 鹿児島県 沖縄県

海外代理店 DISTRIBUTOR LIST

U.S.A.

CARLEN CONTROLS, INC.

6560 Commonwealth Drive Roanoke VA 24018 U.S.A.

Tel: +1 540-772-1736 Fax: +1 540-772-1737

<http://www.carlencontrols.com/> kworrell@carlencontrols.com

B&PLUS USA.inc

3655 Torrance Blvd., 3rd Floor, Torrance, CA 90503 U.S.A.

Tel.:+1 424-247-1167 Fax: +1 424-247-1201

<http://www.b-plus-kk.com> b-plus-usa@b-plus-kk.com

EU

AB LIROS ELEKTRONIK

Box 9124 S-200 39 Malmoe Sweden

Tel: +46 40 14 20 80 Fax: +46 40 94 73 88

<http://www.liros.se>

ASTI S.A.

Autovia A-1 km213, 5 Poligono Industrial

09390 Madrigalejo del Monte (Burgos) Spain

Tel: +34 902 120 523 +34 947 177 210 Fax:+34 947 177 212

<http://www.asti.es> asti@asti.es luisco@asti.es

Contact person: Mr. Luis Cascajar Ordoñez

Australia

PLANT CONTROL & AUTOMATION PTY LTD.

Unit 3 No.95 Hunter Street Hornsby NSW 2077 Australia

Tel: +61 2 482 3733 Fax: +61 2 476 6822

<http://www.pca-us.com.au> sales@pca-us.com.au

Korea

KP&Y ASSOCIATES, INC.

Suite 401 Sejin bldg. 62-9 Taepyungro-1ga

Choong-gu Seoul 100-101 Korea

Tel: +82 2 734 6156 Fax: +82 2 734 6157

<http://www.sensorkpy.co.kr> hsyi45@hanmail.net

Taiwan

Family Club Co.

24 Lane 110 Chung-Ping Rd. Hsin-Chuang City

Taipei-Hsien Taiwan

Tel: +886 2 8992 1689 Fax: +886 2 8991 7925

yumi@ms1.hinet.net

India

DAIDO CORPORATION

11-9, IWAMOTO-CHO 2-CHOME, CHIYODA-KU,

TOKYO 1010032 JAPAN

Tel.: +81 3 5835 2313 Fax: +81 3 5835 2320

<http://www.daidocorp.co.jp>

s-azuma@daidocorp.co.jp

k-miyashita@daidocorp.co.jp

Contact person: Mr. Azuma / Mr. Miyashita

ASH & ALAIN

S-100, F.I.E.E.,

Okhla Industrial Area, Phase-II New Delhi-110 020 India

Tel.: +91 11 43797500(direct)/4379 7575

Fax: +91 11 4379 7574

www.ashalain.com sales@ashalain.com

Thailand Vietnam

Nihon Parts Services Co.,Ltd.

99/58 Moo 3 Rattanatibet Rd. T. Saima,
A.Muangnonthaburi Nonthaburi 11000 Thailand
Tel.: +66 813 40 1744 Fax: +66 2985 3799
info@npsthailand.com

Philippines

SANYO TRADING CO.,LTD.

2F Tobu Highline Togoshiginza
2-9-1 Hiratsuka Shinagawa-ku
Tokyo 1420051 Japan
Tel.: +81 3 5788 2877 Fax: +81 3 5788 2860
azuma@sanyotrading.com

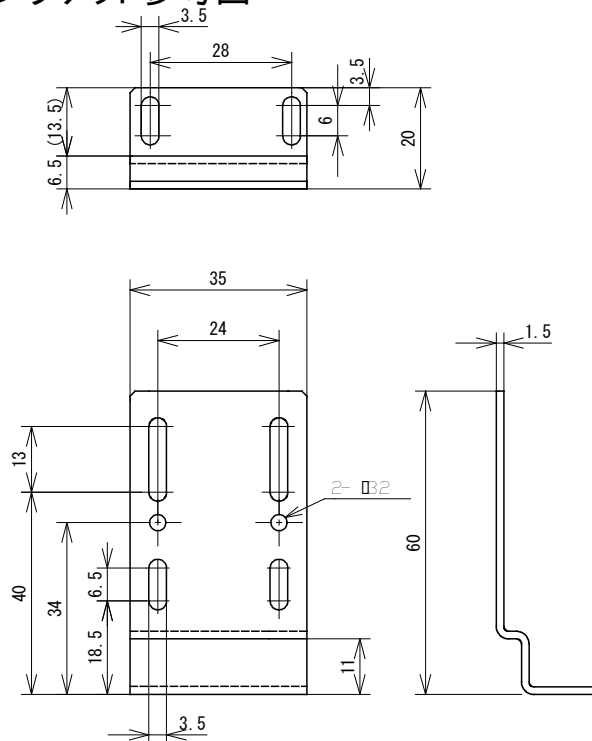
Indonesia

NICHIDEN Corporation Indonesia Representative Office

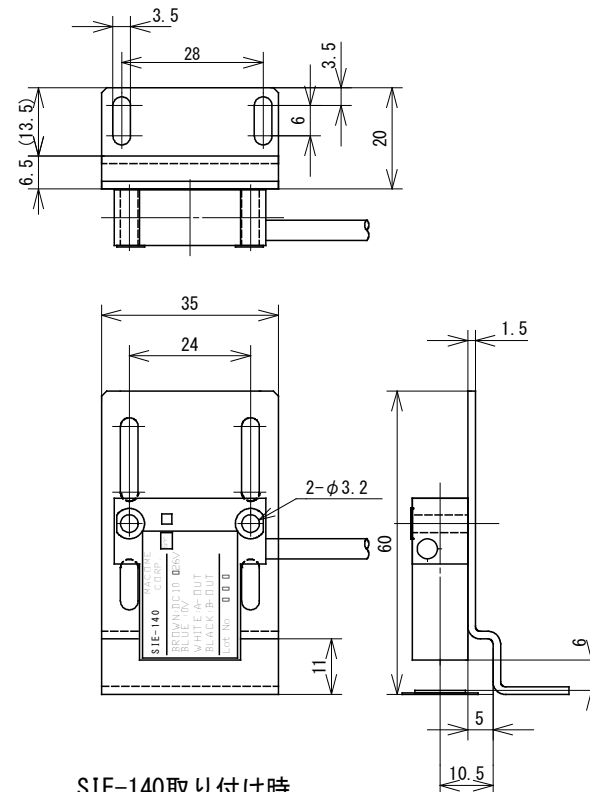
Allianz Tower 29th floor, Unit C&D, Jl.HR.Rasuna Said,
Superblock2, Kawasan Kuningan Persada, Jakarta 12980 Indonesia
Tel.: +62 812-8754-2267
yosuke.murakami@nichiden.co.id
Contact person: Mr. YOUSUKE MURAKAMI

参考資料

取り付け互換ブラケット参考図



SIE-140取り付け用
VP-90取り付け互換ブラケット参考図



SIE-140取り付け時
VP-90取り付け互換ブラケット参考図

VP-90に付属の取付金具と穴位置が同じです。

2D CAD図面(DXFファイル) <http://www.macome.co.jp/vp90/vp90compatbracket.zip>

※ 弊社ではブラケットの製造並びに提供は行っておりません。

その他ご不明点がございましたら弊社にお問い合わせください