

発行日 2019年08月07日

お客様各位

文書番号：C-250  
株式会社マコメ研究所

EK カードリーダーパネルの変更について

拝啓

貴社ますますご盛栄のこととお慶び申し上げます。平素は格別のご高配を賜り、厚く御礼申し上げます。

さて、この度、EK カードリーダーに使用していますパネルを変更することとなりました。現行品のパネルの入手が困難となったため、材質及び一部の形状を変更し、生産を継続させていただきます。

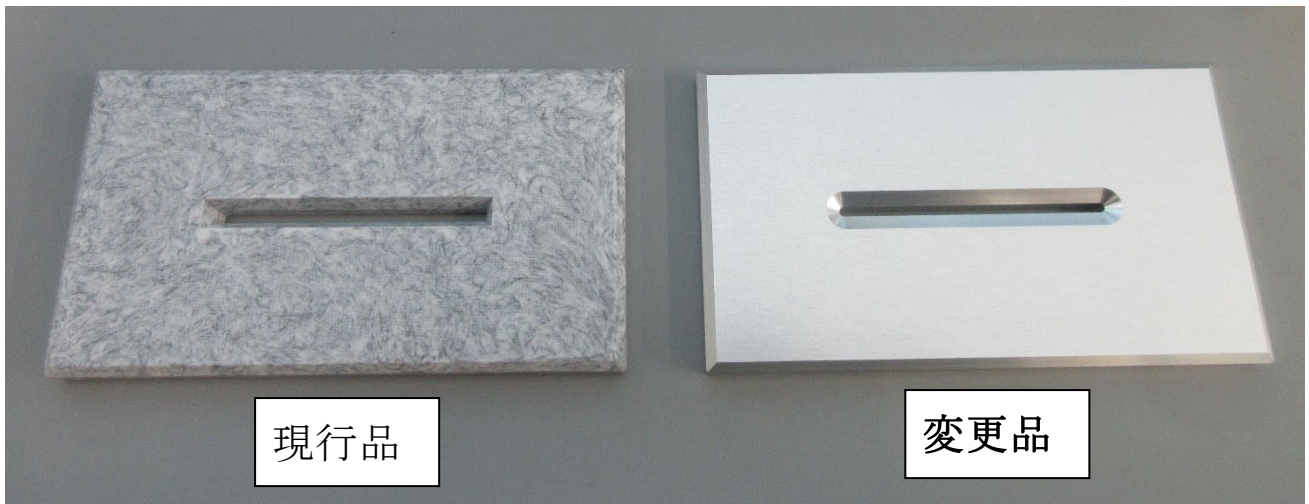
本紙にて、変更内容を確認いただき、ご了承賜りますようお願い申し上げます。

何卒ご理解を頂き、今後共益々のご用命を賜りますようお願い申し上げます。

敬具

1. 変更内容

現行品：樹脂製パネル 大理石風模様 → 変更品：金属製パネル アルミ・ヘアライン



現行品と変更品とで形状を少し変更しております。(6項外形参照)

2. 変更理由

現行品の入手が困難なため変更させていただきます。

3. 対象機種

EK-401, EK-422B, EK-423 シリーズ, EK-522 シリーズ, EK-523 シリーズ, EK-2767B, EK-3309A 他

4. 切り替え時期

在庫がなくなり次第、変更とさせていただきます。

2019年8月7日現在の在庫状況

在庫:39枚

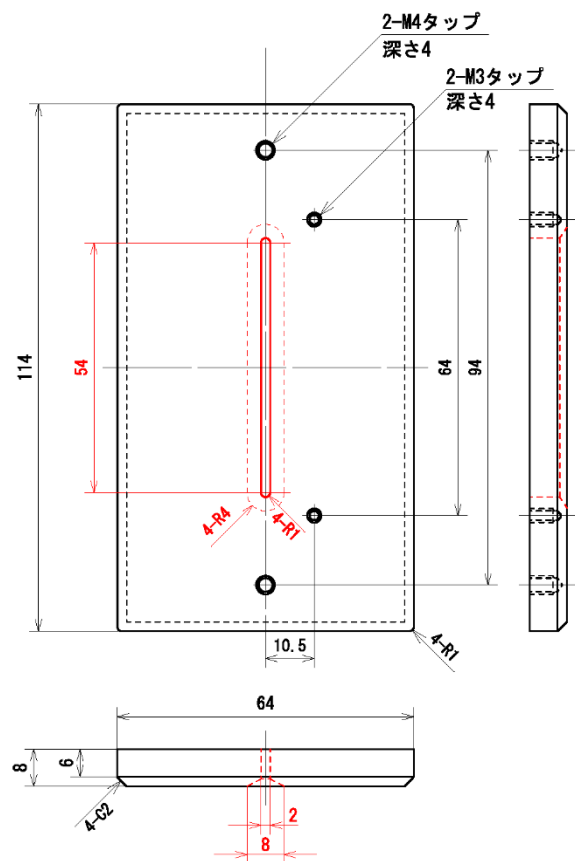
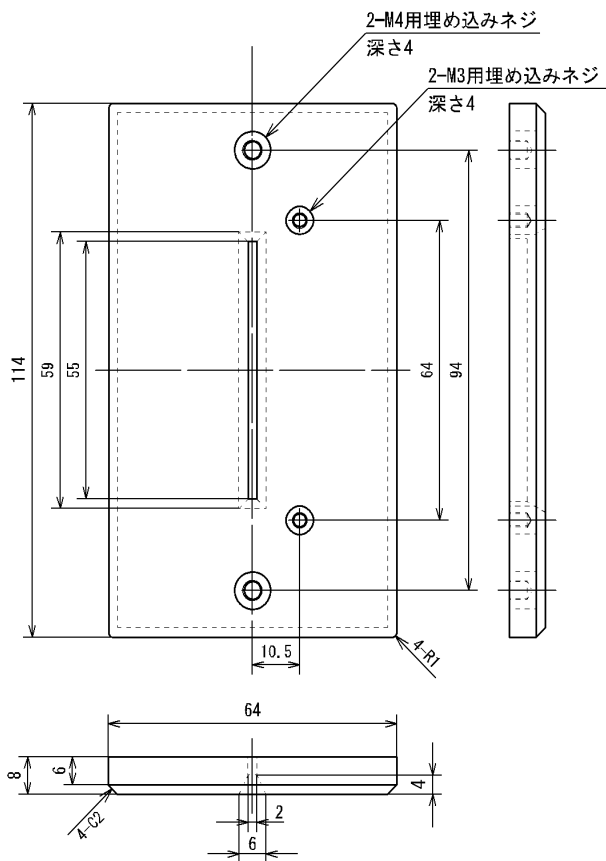
5. その他

サンプルのご希望がありましたら弊社担当営業までご連絡をお願い致します。

6. 外形

現 行 品

変更品



赤線部：形状変更箇所

以上